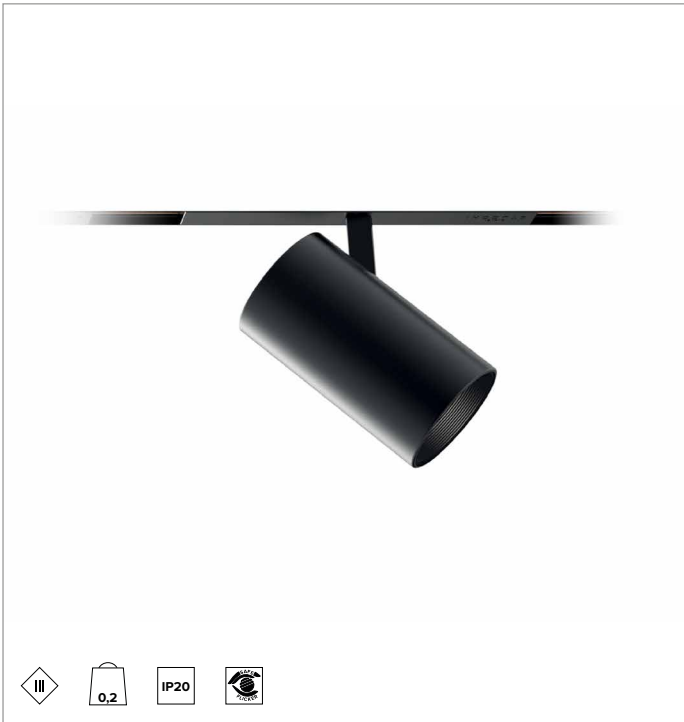
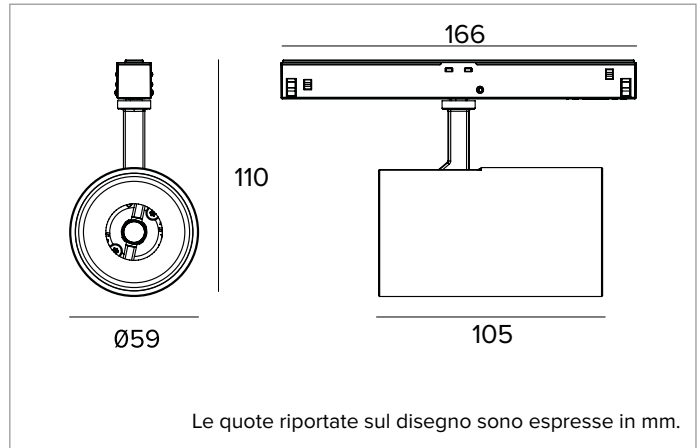


1T9053EL | FORTYEIGHT Label 6

Proiettore professionale orientabile a LED, alimentato a bassissima tensione



	3000K	H(m)	D(m)	Emax(lx)
	Ra90		26°	
Fixture Power	15W	1	0.47	6508
Source Flux	1866lm	2	0.94	1627
Fixture Flux	1597lm	3	1.40	723
Efficacy	106lm/W	4	1.87	407
TS1975	Imax=3488cd/klm	Imax	6508cd	5
			2.34	260



SORGENTE

LED Chip on Board ad alta efficienza Ra90. 3500K su richiesta.
Classe di efficienza energetica: D
Potenza nominale: 14W
Flusso nominale: 1866lm
Indice resa cromatica: 90
Rf: 92
Rg: 101
CCT nominale: 3000K
SDCM: 1,5
Durata utile (L80/B10): >50000h tq +25°C

CARATTERISTICHE ILLUMINOTECNICHE

FL - ottica di precisione con anello cut off in silicone nero. Versione con lente in PMMA trasparente.
Ottica:LENTE
Apertura di fascio: FL
Rendimento ottico: 86%
Flusso apparecchio: 1597lm
Efficienza luminosa: 106lm/W
Sicurezza fotobiologica: Conforme al gruppo di rischio basso RG1

CARATTERISTICHE MECCANICHE

Corpo in pressofusione di alluminio verniciato. Orientabilità del corpo ottico da 0° a 90° sul piano verticale, di 360° su quello orizzontale, con blocco del puntamento a frizione.
Colore e finitura: Bianco gesso
Dimensioni: D=59mm
Peso: 0,2Kg
Versione: ON-OFF
Grado di protezione: IP20

CARATTERISTICHE ELETTRICHE

Alimentazione elettronica ON-OFF a binario.
Potenza apparecchio: 15W
Alimentazione: 48Vdc
Classe di isolamento: CLASSE 3
Classe F: SI
SAFE FLICKER: PstLM=<1 e SVM=<0,4 (IEC TR 61547-1 e IEC TR 63158), a garanzia di una luce più confortevole e sicura
Temperatura ambiente: 0°C / +25°C

INSTALLAZIONE

Sistema rapido di fissaggio meccanico del prodotto al binario.

NOTE

Apparecchio non polarizzato. Braccetto e adattatore in tinta con il corpo del proiettore. Disponibile su richiesta in versione 110-277Vac.

GARANZIA

5 anni.

AVVERTENZE

Apparecchio progettato per essere smaltito/riciclato a fine vita. Sorgente luminosa (solo LED) sostituibile da un professionista. Alimentatore sostituibile da un professionista.

A motivo dell'evoluzione tecnologica dei componenti elettronici i dati indicati sono soggetti ad aggiornamento e quindi deve essere richiesta conferma in fase d'ordine. Flusso luminoso e potenza elettrica presentano tolleranze di +/-10% rispetto al valore indicato. tq +25°C (CIE 121).

Si riserva la facoltà di apportare modifiche tecniche.

Targetti Sankey S.r.l.
 Via Pratese, 164
 50145 Firenze - Italy
 Tel: +39 055 37911
 targetti.com
 targetti@targetti.com

CCIAA Firenze
 Share Capital:
 € 500.000,00
 VAT N. (IT):
 01537660480
 R.E.A: FI-275656

1T9053EL | FORTYEIGHT Label 6

Proiettore professionale orientabile a LED, alimentato a bassissima tensione

Accessori

Filtro



Ø mm	Codice
50	1T4721

Filtro olografico in PMMA con effetto lama di luce. Consente di ovalizzare il fascio; combinato con ottiche spot e flood l'effetto appare più marcato.

A motivo dell'evoluzione tecnologica dei componenti elettronici i dati indicati sono soggetti ad aggiornamento e quindi deve essere richiesta conferma in fase d'ordine. Flusso luminoso e potenza elettrica presentano tolleranze di +/-10% rispetto al valore indicato. tq +25°C (CIE 121).

Si riserva la facoltà di apportare modifiche tecniche.

Targetti Sankey S.r.l.
Via Pratese, 164
50145 Firenze - Italy
Tel: +39 055 37911
targetti.com
targetti@targetti.com

CCIAA Firenze
Share Capital:
€ 500.000,00
VAT N. (IT):
01537660480
R.E.A: FI-275656

TARGETTI